

# DIGITÁLNY SYSTÉM DOMÁCICH

## TELEFÓNOV CD - 2500



### **PREDNOSTI DIGITÁLNEHO SYSTÉMU DOMÁCICH TELEFÓNOV CD-2500:**

#### **Pre montážnu firmu:**

- + **Dvojvodičová inštalácia.** Jednotlivé domáce telefóny sú prepojené s jednotkou elektroniky pomocou dvojvodičovej zbernice. Tým sú minimalizované náklady na inštalačný materiál (káble) a znižuje sa doba montáže. Je možné inštalovať systém aj na ostávajúcu kabeláž. Hľadanie prípadných prerušení alebo skratov je veľmi jednoduché.
- + Možnosť pripojenia až **254 účastníkov** k jednej štandardnej (prípadne podriadenej) jednotke elektroniky.
- + Malé rozmery komunikačného tabla umožňujúce voľbu čísla bytu v rozsahu 1 - 999. ( rozmer modulu: výška 180mm x šírka 210mm )
- + Jednoduchá inštalácia a následný servis.
- + Možnosť ovládania elektrického zámku.
- + Prácu celého systému riadi mikroprocesor. Vstupné uvedenie do prevádzky zjednodušuje špeciálny inštalačný program. Vďaka nemu je možné, aby celý systém inštalovala jedna osoba bez cudzej pomoci.
- + Spôsob uchytenia elektrických a mechanických častí je vyriešený tak, aby bola inštalácia čo najjednoduchšia.

#### **Pre investora:**

- + Vysoká mechanická odolnosť. Komunikačné tablo systému CD 2500 je vystužené tak, aby bolo minimalizované riziko zničenia zariadenia ( prevedenie superantivandal ).
- + Dotyková klávesnica je bez mechanických častí. To zaručuje vysokú mechanickú odolnosť proti zaseknutiu, oxidácii kontaktov atď.
- + Povrchová úprava chrániaca pred škodlivými poveternostnými podmienkami.
- + **Systém so CCTV kamerou umožňuje pripojenie cez televízny modulátor do systému STA - náhrada za videotelefóny**
- + Nízka cena v prepočte na jeden byt. Možnosť pripojiť až 254 účastníkov, jednoduchá inštalácia zariadenia a malé rozmery komunikačného tabla dávajú možnosť realizovať za komunikačný systém v domoch s veľkým počtom bytov za nízku cenu.

#### **Pre užívateľa:**

- + Je možné otvoriť dvere bez kľúča po zadaní čísla bytu a štvormiestneho kódu.
- + **Možnosť doplnenia systému o čítačku čipov DALLAS pre 508 čipov.**
- + **Systém so CCTV kamerou umožňuje pripojenie cez televízny modulátor do systému STA - zvýšená bezpečnosť bývania**
- + Veľký displej zjednodušuje zadanie čísla bytu.
- + Podsvietenie klávesnice.
- + **Prevedenie superantivandal.**
- + Zábrana odpočúvania hovoru. Každý domáci telefón je vybavený digitálnym dekóderom s nastaveným číslom bytu. Výberom tohto čísla z komunikačného tabla je realizované spojenie s týmto jedným bytom.
- + Nie je možné otvoriť dvere z iných domácich telefónov, z ktorých nie je realizovaná komunikácia.
- + **Zálohové napájanie umožňuje fungovanie systému aj v prípade výpadku napájania.**

## Vlastnosti digitálnych systémov

1. **Digitálny systém domácich telefónov CD - 2500:** obsahuje ovládací panel v prevedení superantivandal, podsvietenie klávesnice, modul elektroniky a sieťový napájač
2. **Digitálny systém domácich telefónov CD - 2500/H, CD - 2500/U systém pre budovy s viacerými vchodmi:** obsahuje ovládací panel v prevedení superantivandal, podsvietenie klávesnice, modul elektroniky a sieťový napájač
3. **Digitálny systém domácich telefónov CD - 2500N:** obsahuje ovládací panel v prevedení superantivandal, podsvietenie klávesnice, malý panel pre menovky, modul elektroniky a sieťový napájač
4. **Digitálny systém domácich telefónov CD - 2500N/H, CD - 2500N/U systém pre budovy s viacerými vchodmi:** obsahuje ovládací panel v prevedení superantivandal, podsvietenie klávesnice, malý panel pre menovky, modul elektroniky a sieťový napájač
5. **Digitálny systém domácich telefónov CD - 2500T:** obsahuje ovládací panel v prevedení superantivandal, podsvietenie klávesnice, čítačka čipov DALLAS, modul elektroniky a sieťový napájač
6. **Digitálny systém domácich telefónov CD - 2500T/H, CD - 2500T/U systém pre budovy s viacerými vchodmi:** obsahuje ovládací panel v prevedení superantivandal, podsvietenie klávesnice, čítačka čipov DALLAS, modul elektroniky a sieťový napájač
7. **Digitálny systém domácich telefónov CDV - 2500T:** obsahuje ovládací panel v prevedení superantivandal, podsvietenie klávesnice, čítačka čipov DALLAS, modul CCTV kamery, modul elektroniky a sieťový napájač
8. **Digitálny systém domácich telefónov CDV - 2500T/H, CDV - 2500T/U systém pre budovy s viacerými vchodmi:** obsahuje ovládací panel v prevedení superantivandal, podsvietenie klávesnice, čítačka čipov DALLAS, modul CCTV kamery, modul elektroniky a sieťový napájač
9. **Modul pre menovky NP - 3000 v prevedení superantivandal pre systémy:** CD - 2500, CD - 2500/H, CD - 2500/U, CD - 2500N, CD - 2500N/H, CD - 2500N/U, CD - 2500T, CD - 2500T/H, CD - 2500T/U, CDV - 2500T, CDV - 2500T/H, CDV - 2500T/U



## ZVISLÁ MONTÁŽ S MENOVKOVÝMI MODULMI



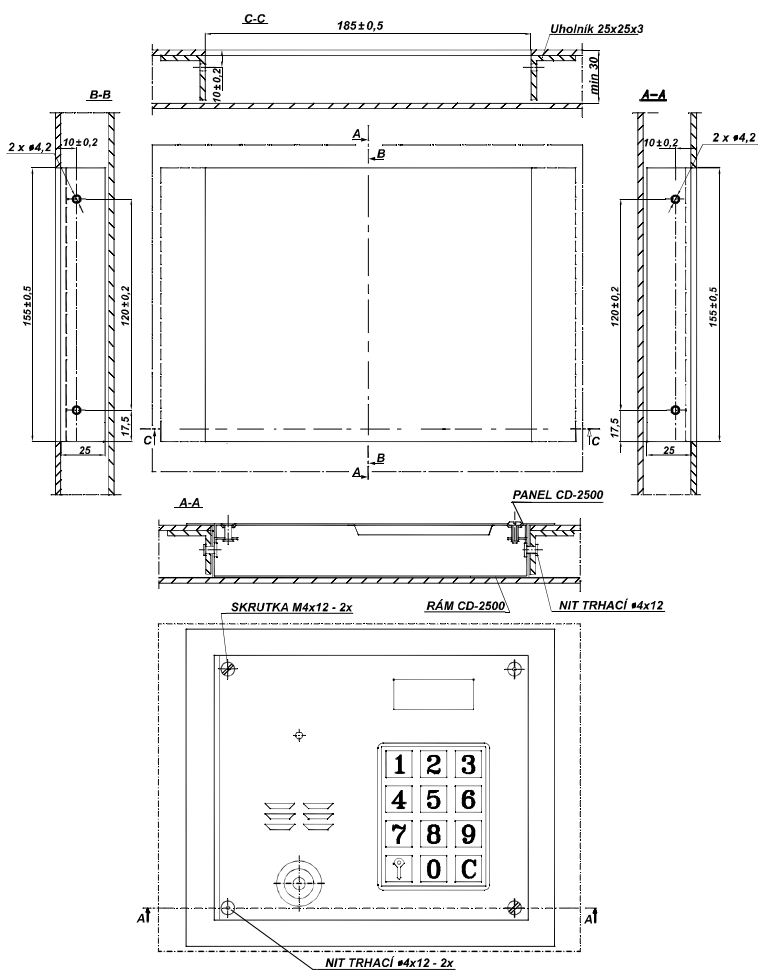
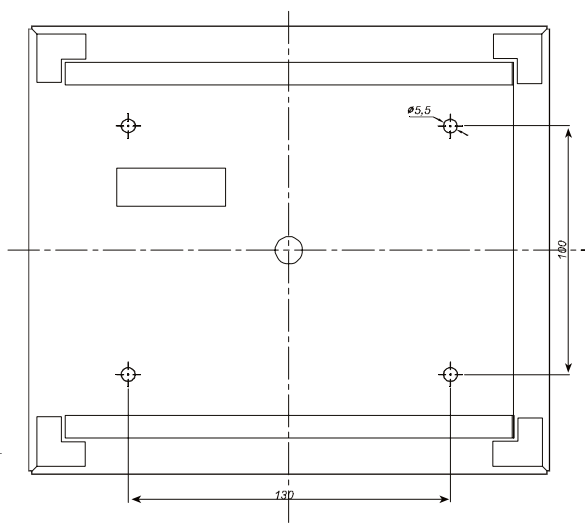
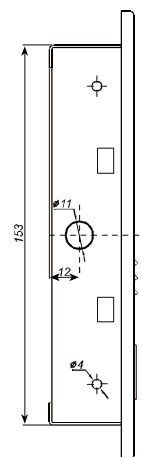
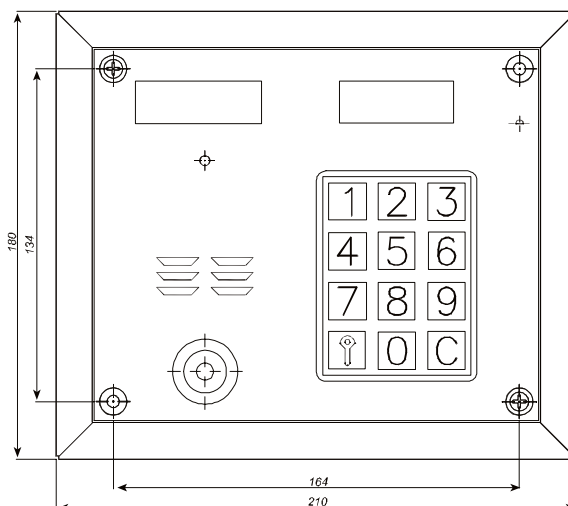
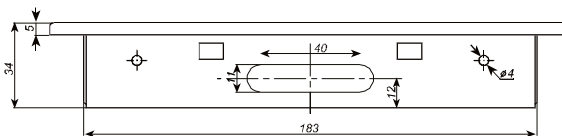
## VODOROVNÁ MONTÁŽ S MENOVKOVÝMI MODULMI



## Inštalácia komunikačného tabla v budove

Komunikačné tablo je pripevnené k stene budovy alebo k nepohyblivému krídlu dverí pomocou štyroch skrutiek cez odpovedajúce otvory v spodnej časti tabla. Veľké otvory sú určené pre káble spájajúce tablo s jednotkou elektroniky.

Čelná doska je po vložení do spodnej časti inštalovanej na stene priskrutkovaná dvomi skrutkami M4 a zabezpečená proti krádeži zanítovaním dvomi trhacími nitmi priloženými v sade.



Druhá varianta umožňuje pripevnenie prednej časti tabla za pomoci skrutiek priskrutkovaných od zadu (pripevnenie na nepohyblivom krídle dverí).



## Prepojenie komunikačného tabla s jednotkou elektroniky

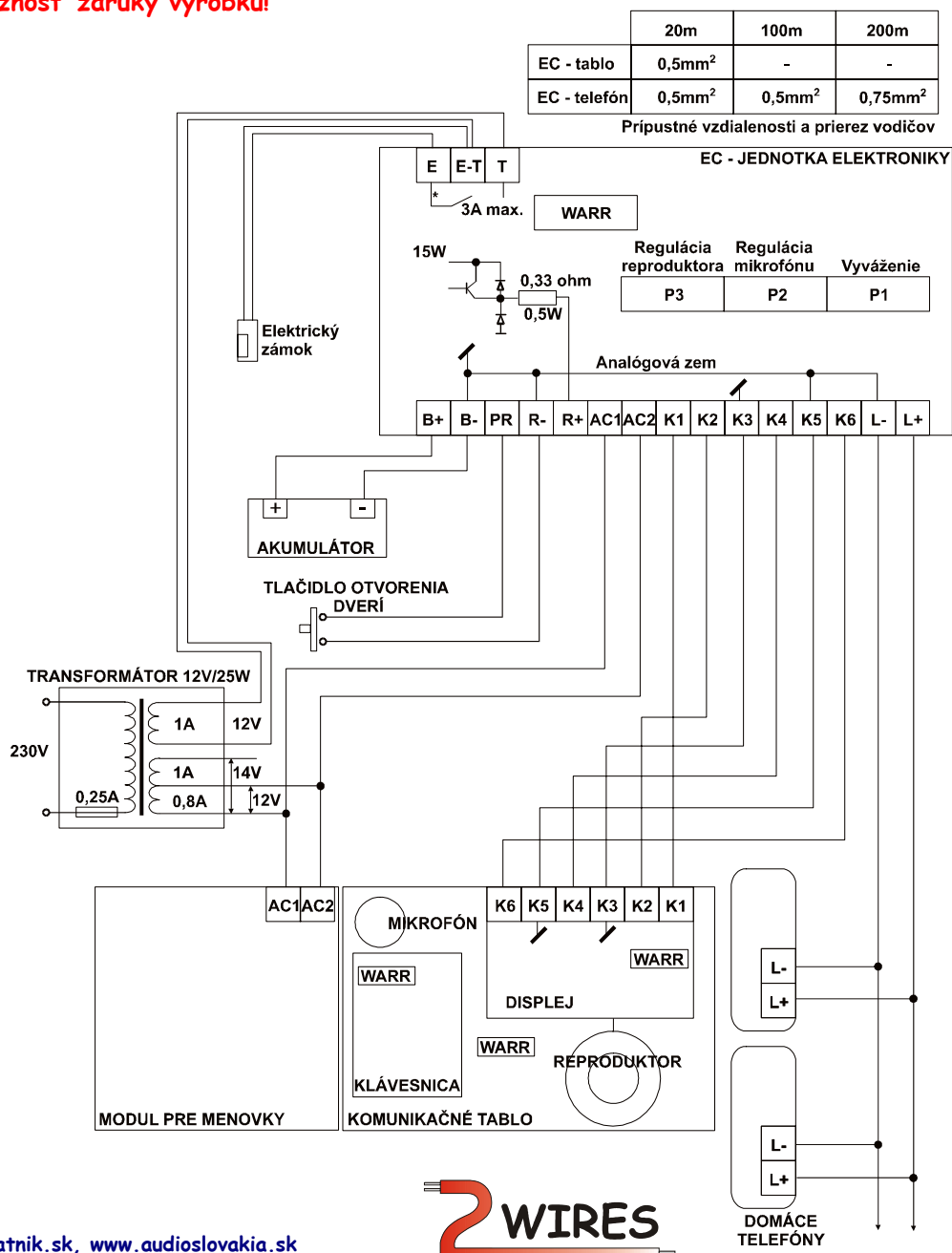
Na prepojenie komunikačného tabla s jednotkou elektroniky je potrebné minimálne šesťžilový kábel (doporučujeme desaťžilový). Je potrebné pozorne voliť žily na prepojenie jednotlivých signálov. Zabrániť tak vzniku presluchu, ktorý môže vzniknúť pri digitálnom riadení displeja v table. V jednotke elektroniky a komunikačnom table sú jednotlivé signály označené ako „K1“ až „K6“. Svorka K1 komunikačného tabla je prepojená so svorkou K1 jednotky elektroniky atď’.

**Význam jednotlivých svorkovnic je nasledujúci:**

- K1** - napájanie digitálnej časti tabla a mikrofónneho zosilovača
- K2** - digitálne údaje z/do tabla
- K3** - digitálna zem (obvodov displeja)
- K4** - reproduktor komunikačného tabla
- K5** - analógová zem
- K6** - mikrofón komunikačného tabla

Pri voľbe jednotlivých žíl v kábli je potrebné riadiť sa pravidlom, aby digitálne signály boli čo najviac vzdialené od signálov analógových (nikdy v rovnakom páre) a podľa možnosti oddelené vodičom analógovej zeme **K5**. Vodič pre napájanie elektrického zámku svorky **R+**, **R-** nie je potrebné tieniť. V prípade použitia vodičov z väčším počtom žíl, je potrebné nepoužívané žily pripojiť k svorke **K5**.

**POZOR!** Vodiče musia byť pripájané pri vypnutom sieťovom napájaní. Náhodné zkratovanie svoriek **K1** a **K2** vzniknuté pri zapnutom sieťovom napájaní môže spôsobiť poškodenie klávesnice! Symbol **WARR** označuje miesto, na ktorom sú pripevnené záručné blomby. Porušením blomby zaniká možnosť záruky výrobcu!



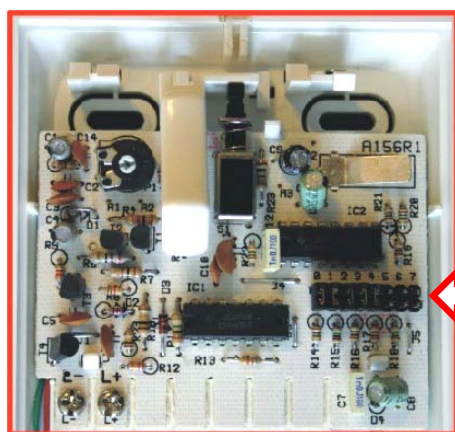
## Programovanie telefónov

Každý telefón je nastavený technikom na číslo zhodné s číslom bytu, v ktorom je nainštalovaný. Pokiaľ sú čísla bytov väčšie než 254, je v telefóne nastavené poradové číslo v systéme a centrálu je nutné prispôbiť (pomocou odpovedajúceho inštaláčného programu) pre obsluhu posunutého rozsahu. Každá skratovacia spojka (jumper) v telefóne má pridelenú číselnú hodnotu podľa binárneho kódu. Tieto hodnoty sú nasledovné:

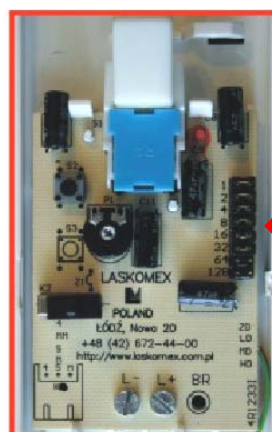
**1, 2, 4, 8, 16, 32, 64, 128**

Nastavenie domáceho telefónu spočíva v zasunutí príslušných skratovacích spojok (jumperov) na plošnom spoji domáceho telefónu. Je potrebné zasunúť len tie skratovacie spojky, aby súčet hodnôt udával číslo tohto domáceho telefónu. Hodnoty a poradie jednotlivých skratovacích spojok sú vyznačené na plošnom spoji. Napríklad pre získanie čísla 12 je potrebné prepojiť spojky 4 a 8 ( $4 + 8 = 12$ ). Pre získanie čísla 45, je potrebné prepojiť spojky 1, 4, 8, 32 ( $1 + 4 + 8 + 32 = 45$ ).

**POZOR!** Nenastavujte žiadnemu domácejmu telefónu hodnotu 0, lebo programové vybavenie s takouto možnosťou nepočíta a môže dôjsť k nežiadúcemu správaniu systému!



Spojky na plošnom spoji domáceho telefónu FLM AUDIO



Spojky na plošnom spoji domáceho telefónu LM - 8



FLM AUDIO - označenie spojky	Číselná hodnota spojky
0	1
1	2
2	4
3	8
4	16
5	32
6	64
7	128



## Zapojenie telefónov k jednotke elektroniky

Pre pripojenie domácich telefónov k jednotke elektroniky sú určené svorky označené L+, L-. Všetky domáce telefóny sú v systéme zapojené paralelne na tieto svorky. K linke sa môže pripojiť súčasne až 254 domácich telefónov. Pred pripojením linky s domácimi telefónmi k jednotke elektroniky je potrebné zistiť, či vo všetkých vodičoch elektrickej inštalácie neexistujú skraty. Odpor linky, meraný pomocou digitálneho prístroja, musí mať najmenej **100KΩ**. V podstate je systém domácich telefónov odolný na prípadné skraty pri inštalácii a aj pri prevádzke systému. Nie je vhodné prevádzkovať elektronické zariadenie po dlhšiu dobu v skratových podmienkach, pretože s ohľadom na veľké prúdy, ktoré pretekajú v obvode, dochádza k uvoľneniu značného množstva tepla. To môže mať vplyv na spoľahlivosť práce celého systému. Skrat na linke domácich telefónov behom prevádzky systému spôsobí zobrazenie hlásenia E-2 na displeji a nie je možné naviazať spojenie so žiadnym bytom - použitie kódového zámku nie je v tomto prípade obmedzené. Pri zapojení jednotlivých domácich telefónov je nutné dbať na správnu polaritu. Preto je vhodné používať vodiče s farebným označením žíl.



## Čítačka čipov DALLAS (systém CD - 2500T)

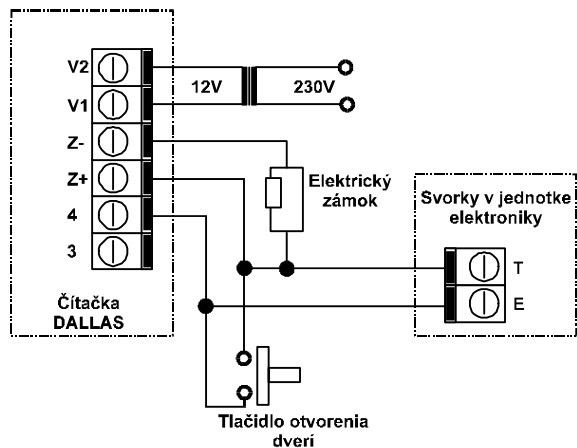
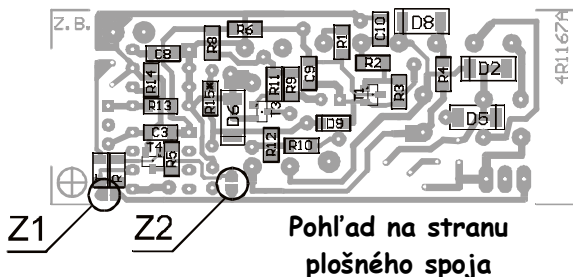
Používané sú bežné čipy, ktoré používajú užívatelia systému a čip typu **MASTER**, ktorý umožňuje zadávanie a vyradovanie bežných čipov. Čítačka dokáže obslúžiť **508** bežných čipov a jeden DALLAS čip typu **MASTER**. Čítačka môže spolupracovať s elektromagnetom (blokujúcim vchod) prípadne s elektrickým zámkom. Režim práce je programovaný pomocou odpovedajúcej konfigurácie naletovaním svoriek na doske plošného spoja čítačky. Čítačka je nakonfigurovaná pri výrobe na ovládanie el. zámku.

### Čítanie čipu:

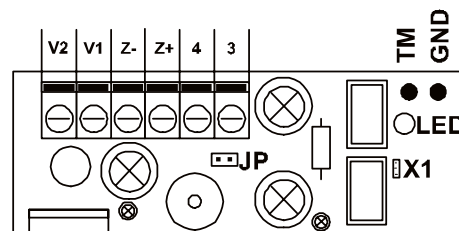
Čip je nutné priložiť k čítačke a za súčasného mierneho tlaku ho posunúť ku kraju čítačky. Kontrolór prevádza kontrolu sériového čísla čipu a jeho porovnanie s číslami umiestnenými v pamäti. Pokiaľ sa číslo zhoduje s niektorým naprogramovaným číslom, otvorí kontrolór elektrický zámok na naprogramovanú dobu (výrobcom nastavenú na 5 sek.). Toto je ešte signalizované štyrmi krátkymi signálmi a rosvecovaním LED diódy (dióda nie je viditeľná z prednej časti tabla).

### Popis svoriek:

- V1, V2 12V AC
- Z+, Z- Napájanie elektrického zámku
- 4 Otváranie dverí externým tlačidlom
- TM Svorka „+“ čítačky Touch Memory
- GND Svorka „-“ čítačky Touch Memory
- X1 Testovacia svorka



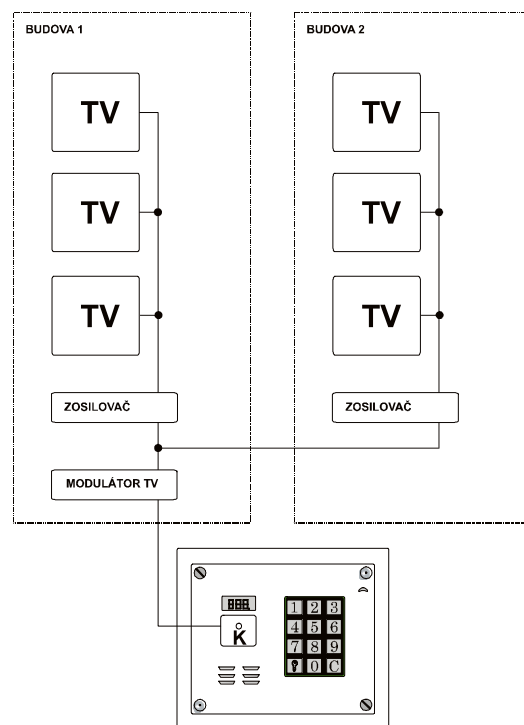
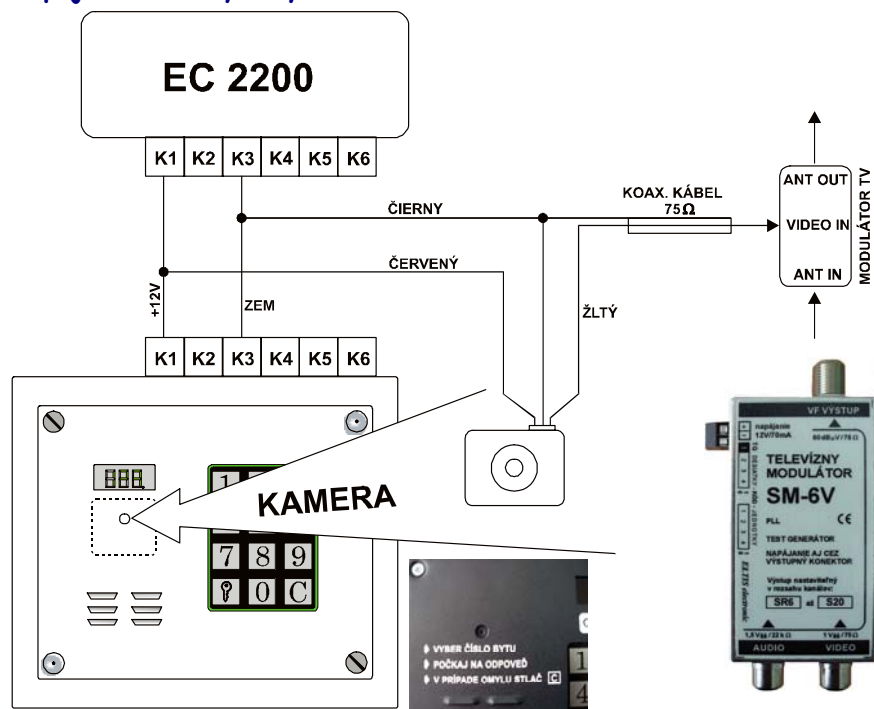
### Pripojenie el. zámku alebo elektromagnetu k riadiacemu obvodu



	Z1	Z2
ELEKTROMAGNET	○	●
ELEKTRICKÝ ZÁMOK	●	○

### Nastavenie ovládača

## Pripojenie kamery v systéme CDV-2500T



# CENOVÉ ROZPOČTY

Príklady cenových rozpočtov pre montáž digitálnych dorozumievacích systémov pre hromadnú bytovú výstavbu

1. základný
2. rozšírený o čítačku DALLAS
3. rozšírený o čítačku DALLAS a CCTV kameru

## 1. ZÁKLADNÝ SYSTÉM CD - 2500

Kód	Text	Počet	Jed. cena	Spolu cena		
CD 2500	Kompletný systém (tablo + jednotka elektroniky + zdroj). Prevedenie superantivandal, podsvietená klávesnica. Farba tabla: čierna prípadne šedá	1	7 040	7 040Sk		
FLM,LM	Domáci telefón 1+1	72	400	28 800Sk		
511	Elektrický zámok BeFo	1	615	615Sk		
<b>Počet bytov 72</b>				SPOLU BEZ DPH	36 455Sk	
				DPH 19%	6 926	<b>43 381Sk</b>
				CENA PRE 1 b.j.	<b>602Sk</b>	

Kód	Text	Počet	Jed. cena	Spolu cena		
CD 2500	Kompletný systém (tablo + jednotka elektroniky + zdroj). Prevedenie superantivandal, podsvietená klávesnica. Farba tabla: čierna prípadne šedá	1	7 040	7 040Sk		
FLM,LM	Domáci telefón 1+1	96	400	38 400Sk		
511	Elektrický zámok BeFo	1	615	615Sk		
<b>Počet bytov 96</b>				SPOLU BEZ DPH	46 055Sk	
				DPH 19%	8 750	<b>54 805Sk</b>
				CENA PRE 1 b.j.	<b>570Sk</b>	

## 2. ZÁKLADNÝ SYSTÉM ROZŠÍRENÝ O ČÍTAČKU DALLAS CD - 2500T

Kód	Text	Počet	Jed. cena	Spolu cena		
CD 2500T	Kompletný systém (tablo + jednotka elektroniky + zdroj). Prevedenie superantivandal, podsvietená klávesnica, zabudovaná čítačka DALLAS čipov. Farba tabla: čierna prípadne šedá	1	8 360	8 360Sk		
FLM,LM	Domáci telefón 1+1	72	400	28 800Sk		
511	Elektrický zámok BeFo	1	615	615Sk		
<b>Počet bytov 72</b>				SPOLU BEZ DPH	37 775Sk	
				DPH 19%	7 177	<b>44 952Sk</b>
				CENA PRE 1 b.j.	<b>624Sk</b>	

Kód	Text	Počet	Jed. cena	Spolu cena		
CD 2500T	Kompletný systém (tablo + jednotka elektroniky + zdroj). Prevedenie superantivandal, podsvietená klávesnica, zabudovaná čítačka DALLAS čipov. Farba tabla: čierna prípadne šedá	1	8 360	8 360Sk		
FLM,LM	Domáci telefón 1+1	96	400	38 400Sk		
511	Elektrický zámok BeFo	1	615	615Sk		
<b>Počet bytov 96</b>				SPOLU BEZ DPH	52 915Sk	
				DPH 19%	10 053	<b>62 968Sk</b>
				CENA PRE 1 b.j.	<b>622Sk</b>	

### 3. ZÁKLADNÝ SYSTÉM ROZŠÍRENÝ O ČÍTAČKU DALLAS A CCTV KAMERU CDV - 2500T

Kód	Text	Počet	Jed. cena	Spolu cena	
<b>CDV 2500T</b>	Kompletný systém (tablo + jednotka elektroniky + zdroj). Prevedenie superantivandal, podsvietená klávesnica, zabudovaná čítačka DALLAS čipov a CCTV kamera. Farba tabla: čierna prípadne šedá	1	12 675	12 675Sk	
<b>FLM,LM</b>	Domáci telefón 1+1	72	400	28 800Sk	
<b>SM-6V</b>	Televízny modulátor	1	2 200	2 200Sk	
<b>511</b>	Elektrický zámok BeFo	1	615	615Sk	
<b>Počet bytov 72</b>				<b>SPOLU BEZ DPH</b>	<b>44 290Sk</b>
				DPH 19%	8 415
				<b>CENA PRE 1 b.j.</b>	<b>52 705Sk</b>
					<b>732Sk</b>

Kód	Text	Počet	Jed. cena	Spolu cena	
<b>CDV 2500T</b>	Kompletný systém (tablo + jednotka elektroniky + zdroj). Prevedenie superantivandal, podsvietená klávesnica, zabudovaná čítačka DALLAS čipov a CCTV kamera. Farba tabla: čierna prípadne šedá	1	12 675	12 675Sk	
<b>FLM,LM</b>	Domáci telefón 1+1	96	400	38 400Sk	
<b>SM-6V</b>	Televízny modulátor	1	2 200	2 200Sk	
<b>511</b>	Elektrický zámok BeFo	1	615	615Sk	
<b>Počet bytov 96</b>				<b>SPOLU BEZ DPH</b>	<b>53 890Sk</b>
				DPH 19%	10 239
				<b>CENA PRE 1 b.j.</b>	<b>64 129Sk</b>
					<b>669Sk</b>

Uvedené ceny sú pre koncového zákazníka! Rozpočty neobsahujú prácu, príslušný réžijný materiál a menovkový modul.

#### Výhody systému CD - 2500:

- + dvojsodičová inštalácia
- + funkcia kódového zámku
- + zábrana odpočúvania hovoru
- + podsvietená dotyková klávesnica bez mechanických častí
- + displej označenia bytu
- + prevedenie superantivandal
- + zálohové napájanie
- + jednoduchá inštalácia a servis

#### Výhody systému CD - 2500T:

- + podobne ako CD - 2500, rozšírenie o čítačku DALLAS

#### Výhody systému CDV - 2500T:

- + podobne ako CD - 2500T, rozšírenie o CCTV kameru

Iba u nás máte 100% kvalitu, záruku a spoľahlivosť



Distribútor:

AUDIO SLOVAKIA spol. s r.o.

Cablkova 3

821 04 BRATISLAVA

tel./fax: 02/43 63 03 43 - 3

GSM: 0907 50 7777, 0905 50 7777

e-mail: audioslovakia@audioslovakia.sk

www.audiovratnik.sk, www.audioslovakia.sk



info: 0915 742 869